

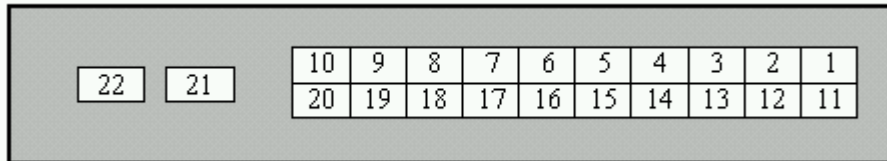
CONTROL BOX-AD12/24/48

A. Spesifikasi

1. Input:
 - Diskrit/analog 8 channel
 - Counter
2. Output:
 - Diskrit 6 channel
 - Analog: 0-10V/0-48V
3. Port
 - RS232 (Serial communication)
 - ISP (In System Programming)

B. Terminal

Tampak belakang



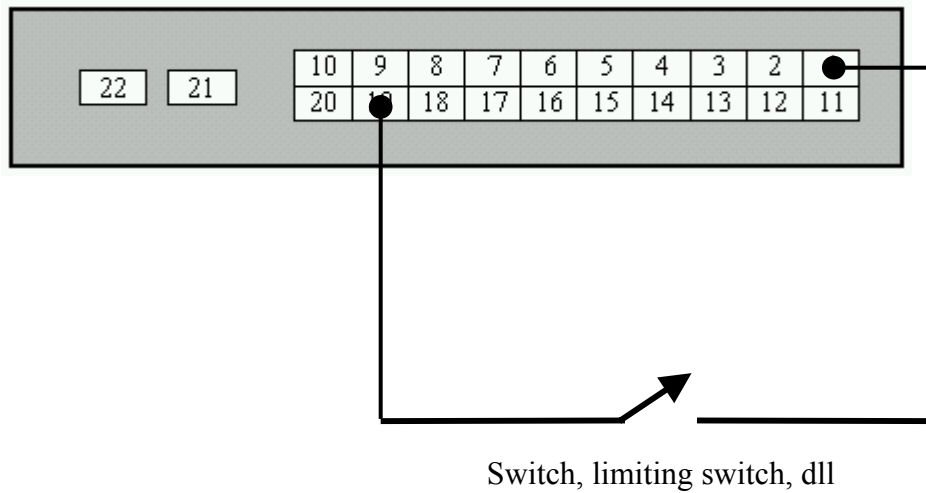
Penjelasan fungsi tiap terminal

1. PORTA.0
 2. PORTA.1
 3. PORTA.2
 4. PORTA.3
 5. PORTA.4
 6. PORTA.5
 7. PORTA.6
 8. PORTA.7
 9. Counter
 10. GND
 11. Output diskrit 1
 12. Output diskrit 2
 13. Output diskrit 3
 14. Output diskrit 4
 15. Output diskrit 5
 16. Output diskrit 6
 17. Output analog 1-A
 18. Output analog 1-B
 19. VCC (5 V)
 20. Com
 21. RS232 (serial communication)
 22. ISP (In System Programming)
- Input diskrit/analog dikonfigurasi melalui program

C. Pengkabelan

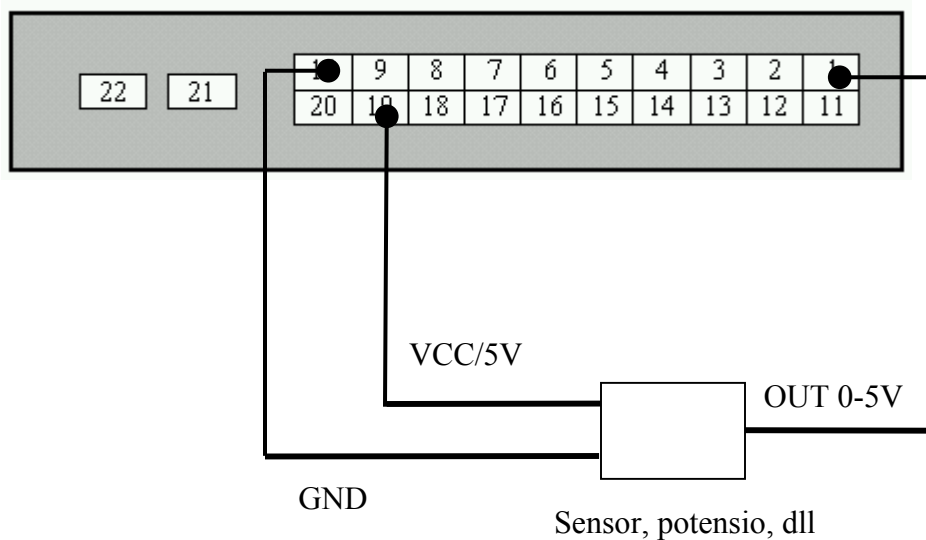
1. Input diskrit

Untuk memberikan logika 1 dengan cara memberikan tegangan ke PORTA sebesar 5 V, sehingga rangkaiannya sebagai berikut



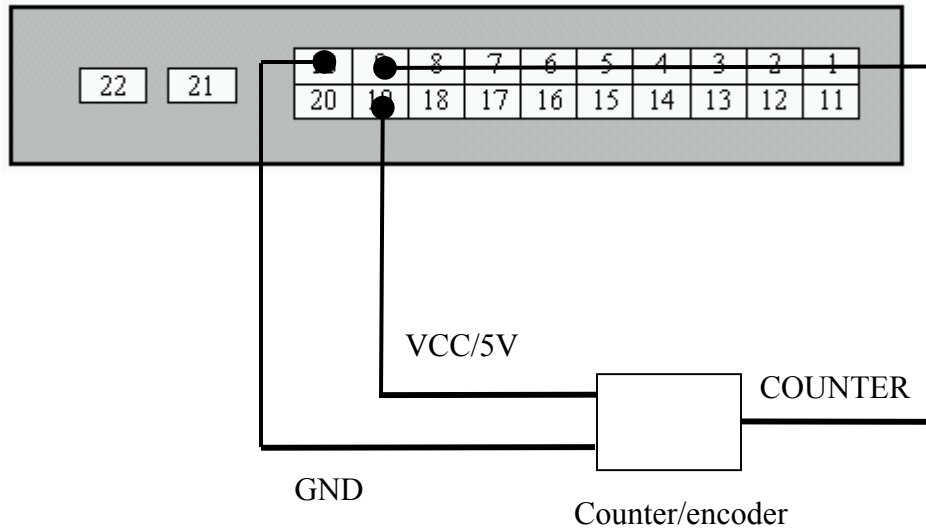
2. Input analog

Untuk membaca input analog 0-5V, diperlukan 3 pin: GND, VCC, PORTA sehingga rangkaiannya sebagai berikut



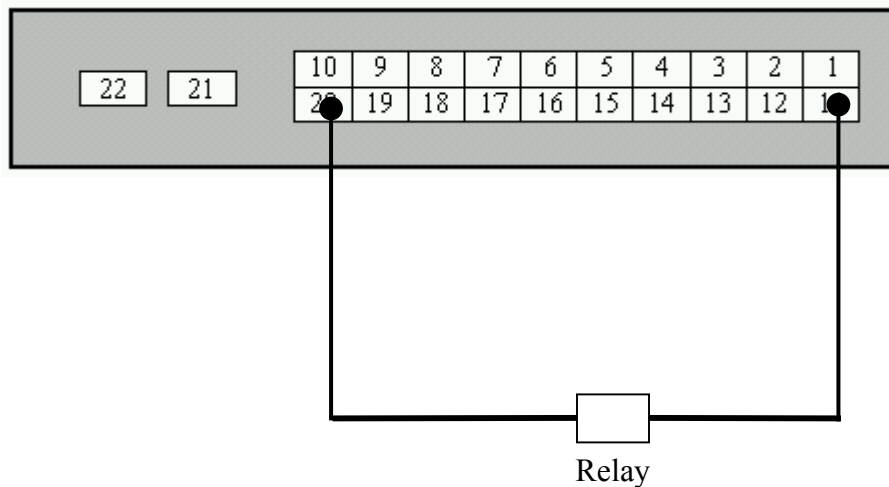
3. Counter

Untuk membaca counter, misalnya membaca encoder, diperlukan 2 pin: VCC, GND dan COUNTER, sehingga rangkainnya sebagai berikut



4. Output diskrit

Output diskrit misalnya untuk menghidupkan/mematikan beban via relay, diperlukan 2 PIN: COM dan OUTPUT DISKRIT



Output diskrit bersifat *active low*, jika diberi output logika 0 maka relay akan ON. Sebaliknya, jika diberi output logika 1, maka relay akan OFF

5. Output analog

Output analog ada 2 versi:

- CONTROLBOX-48 mengeluarkan output tegangan 0-46V. Seri ini dapat langsung untuk mengendalikan motor
- CONTROLBOX-12/24 mengeluarkan output tegangan 0-10V. Seri ini digunakan untuk mengendalikan perangkat AC yang memerlukan **inverter**

